

Innholdsfortegnelse

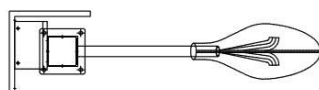
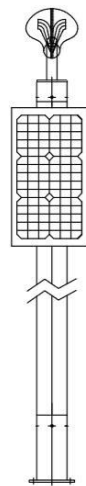
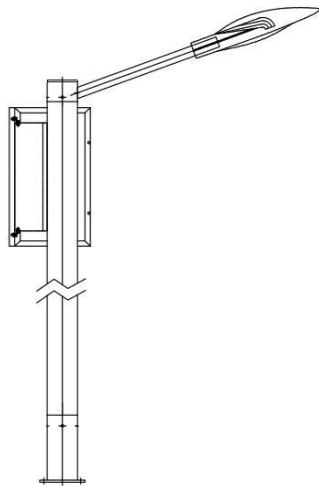
Hovedmål

Hva følger med

Hvilket verktøy/utstyr som er nødvendig

Sammenstilling av delene

Annen viktig informasjon



lume er en serie gatelys som drives ene og alene av solenergi. Lampen er avhengig av sollys for å fungere og kan ikke bruke mer enn de selv produserer. For å sikre best mulig drift og levetid råder vi våre kunder til å gjøre en batterikontroll minimum:

1) noen uker etter installasjon samt

2) i månedsskifte oktober/november og deretter midten av desember det første året etter installasjon.

Hovedmål

- Høyde: Total høyde til lyskilden er ca 5 meter.
Trestolpen er vel 4.5m (kan kappes)
Solpanel m/batterikasse er 0.7m høyt
Lampe og arm bygger ca 0.3 meter
- Lengde på arm: Lyskilden kommer ca 1 meter fra senter tårn og vinklet ca 15%.
- Innfestning: Sokkelen har et hullbilde med 4 stk Ø20 mm hull med senteravstand på 200 mm.
Vi kan på forespørsen levere materiell for innfestning til grunn.

Hva følger med

- Kolli 1: Trestolpe med ferdig påsatt sokkel i galvanisert stål.
Kolli 2: Solcellepanel med batterikasse, batteri og lampe*
Husk å KUN løfte i boksen eller solpanelet som er festet til batteriboksen. Dersom man løfter i det andre solpanelet kan hjørnet knekke!
Kolli 3: Lampearm.
*treskruer ligger i batterikassen.

Hvilket verktøy/ustyr som er nødvendig for sammenstilling

- 1- Umbrako nøkkel 6mm (Lampe og lampearm)
- 3- Fastnøkkel 8. (Feste av batterikabler)
- 3- Stjerneskrudjern til feste av treskruer i batterikasse dør.
- 4- Fil -til bruk om toppen av stolpen er for trang for lampearme.

Sammenstilling av delene

- 1 Legg stolpen med sokkel vannrett.
- 2 Åpne døren på batteriboksen og legg den ned på stolpen som anvist på bilde under.
Husk å KUN løfte i boksen eller solpanelet som er festet til batteriboksen.
Toppen på batteriboksen skal være 20cm fra toppen av stolpen. Sideveis skal døra være ca 15 mm utforbi på hengsle siden.
NB sjekk at låsene går klar på andre siden.



- 3 Skru fast en av treskruene, sjekk at batteriboksen fortsatt ligger riktig plassert og fest de resterende 5 skruene.
- 4 Trekk ledningen fra lampa gjennom armen og fest lampa til armen.
Merk: lampens glass er en linse som sender lyset ut i enoval sirkel i begge sideretningene. Det er derfor viktig at lampen vries så den er parallell med underlaget den skal belyse.
- 5 Sett lampearmen på toppen av stolpen og skru fast med vedlagte galvanisert tre skruer.
- 6 Plugg lampa til ledningen i batterikassen.
NB! Sjekk at pakning er i og skru godt til. Fukt inn i kontakter vil overtid medføre dårlig kontakt og kan medføre at lampa slutter å lyse.



7 Sett batteriene inn i batterikassen og skru fast batteriledningene. **NB Batteriene parallellkobles, dvs pluss til pluss, minus til minus.**
Merk: Batteriene tåler å lagres liggende eller opp/ned i lengre tid uten å lekke. De kan derfor monteres i boksen liggende eller etter at masten er montert.

8 Monter masten til fundament.

9 Sjekk lysinnstillinger og om batteriene lader

Dersom lampen er klargjort for Ilume IoT vil du kunne gjøre denne sjekken ilume IoT via iot.ilume.no. Dette gjøres en til to dager etter montering. Ta kontakt med oss på btgas.no om dere ikke har fått nødvendig tilgang eller har spørsmål til dette.

Dersom lampen ikke er klargjort for Ilume IoT vil du ha mottatt en fjernkontroll. Status på batteriet sjekkes da med denne fjernkontrollen (Status: CHGx.). Anbefalte innstillinger står under. En forenklet bruksanvisning for fjernkontrollen finnes på www.btgas.no.

Merk: Fjernkontroll følger ikke med dersom lampen har Ilume IoT.

10 Sjekk batteristatus noen uker etter installasjon. Om batteriet har tapt seg vesentlig, vurder tiltak for å utbedre solforholdene -kutte trær/greiner osv. Vurder også om innstillingene på lampen bør justeres. Gjør en ny sjekk etter en tid for å se om tiltaket har gitt ønsket effekt.
Tips: Sjekk laveste spenningen siste uka. Over tid bør ikke batteriet ligge mye under 12V. Et fullt batteriet ligger på 12.5-12.6V. Om batteriet er allerede nede på rundt 12.0V et par uker etter installasjon bør tiltak vurderes. **Om spenning er lav så sjekk også at alle elektriske koblinger er skrudd skikkelig til.**

Standard innstillinger

For lamper uten Ilume IoT (som styres via fjernkontroll) anbefaler vi følgende standard innstillinger:

S-time 1	6h		S-time 3	4h
S-C Power 1	40 %		S-C Power 3	40 %
S-L Power 1	10 %		S-L Power 3	10 %
S-time 2	7h		S-D time	20s
S-C Power 2	10 %			
S-L Power 2	0 %			

For lamper med Ilume IoT: Sjekk standard/basis innstillingene på iot.ilume.no.

Annen viktig informasjon

Løfting av masten må utføres med utstyr som har tillatt løftekapasitet på SWL=500Kg eller mer.

For å løfte lys masten på plass på fundamentet anbefales en nylon stropp (SWL= 500Kg) for ikke å lage merker i treet. Stroppen må ikke være mot solcellepanelene ved løft.

Sjekk at det er god kontakt i alle koblingene på skinna i batterikassa! - svak/dårlig kontakt vil over tid gå utover drift og levetid på batteri.

Den første vinteren de soldrevne gatelysene er montert anbefaler vi at batteriestatus sjekkes minimum i månedsskifte oktober/november og deretter i midten av desember. Avhengige av målingene bør ytterligere kontroll vurderes.

Sjekk ut btgas.no for mer informasjon om produktene, inkludert brukermanual.